

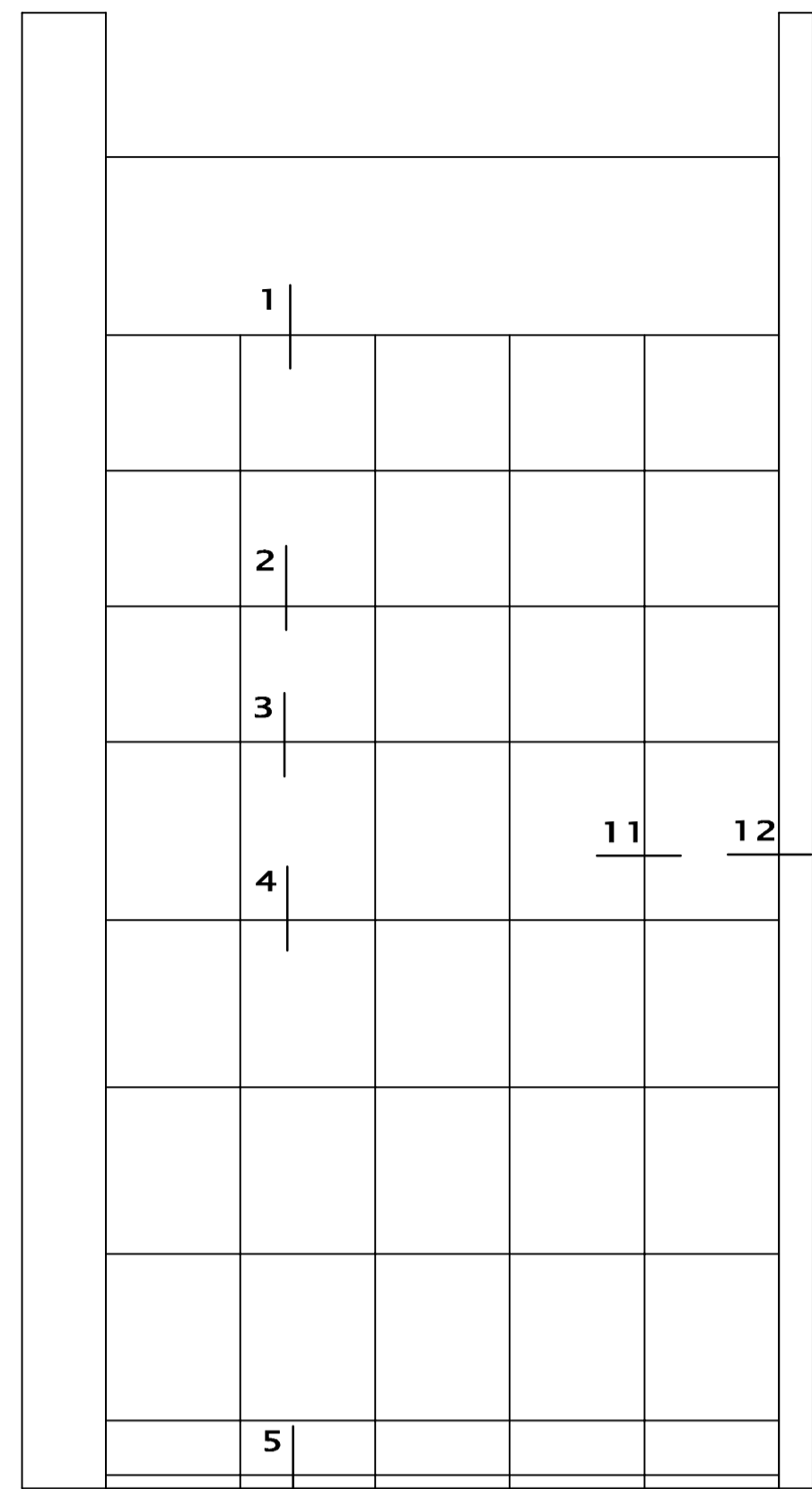
CORTE 1

CORTE 2

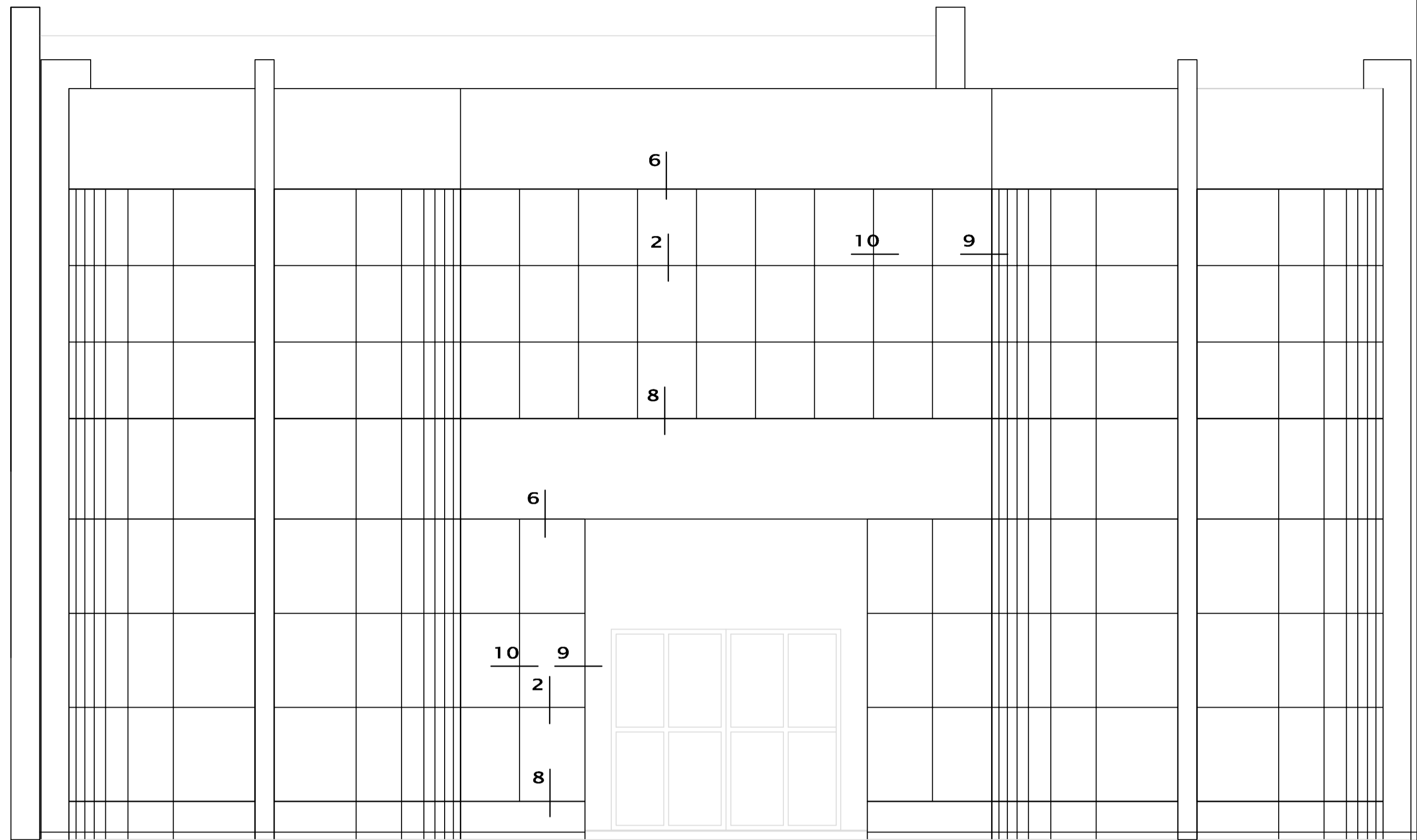
CORTE 3

CORTE 4

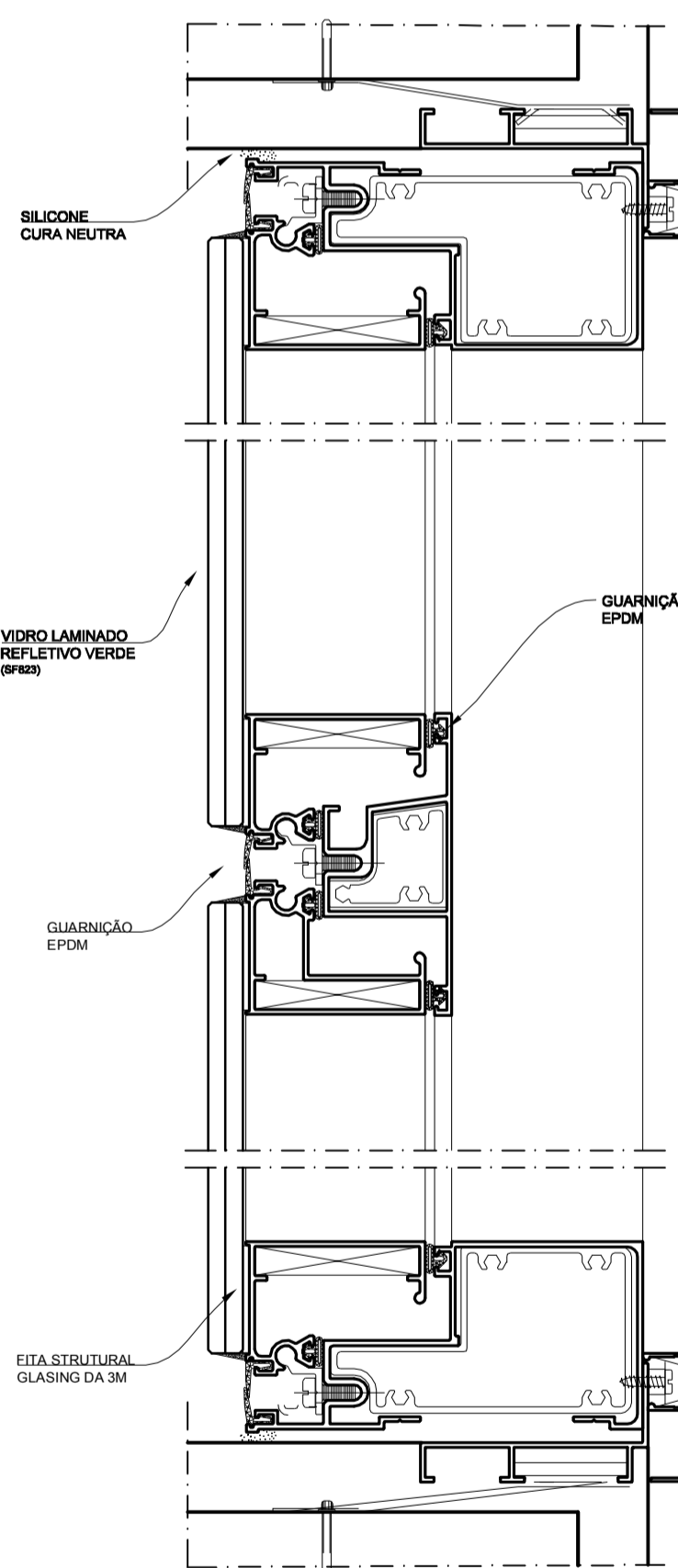
CORTE 5



ELEVAÇÃO - 1
ESC.: 1:100



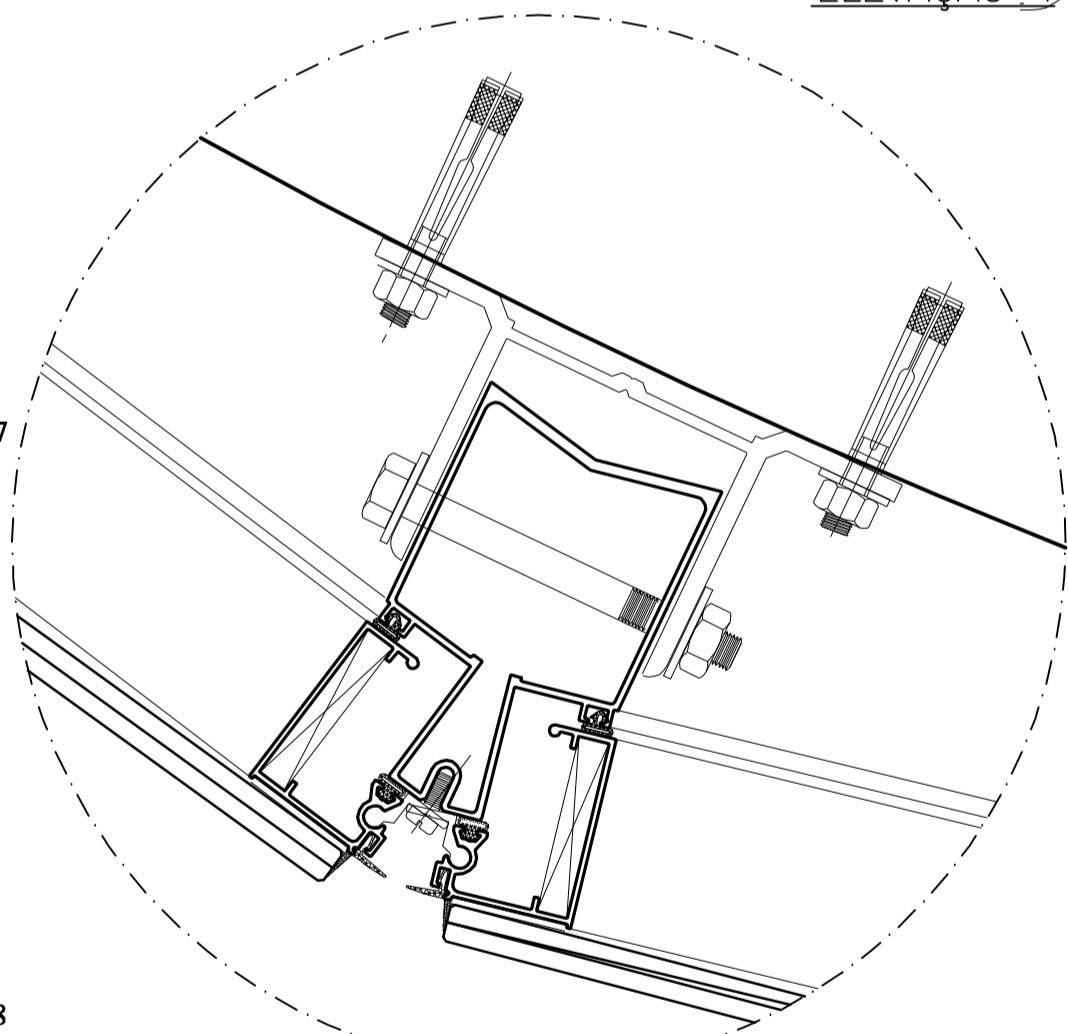
ELEVAÇÃO - 2
ESC.: 1:100



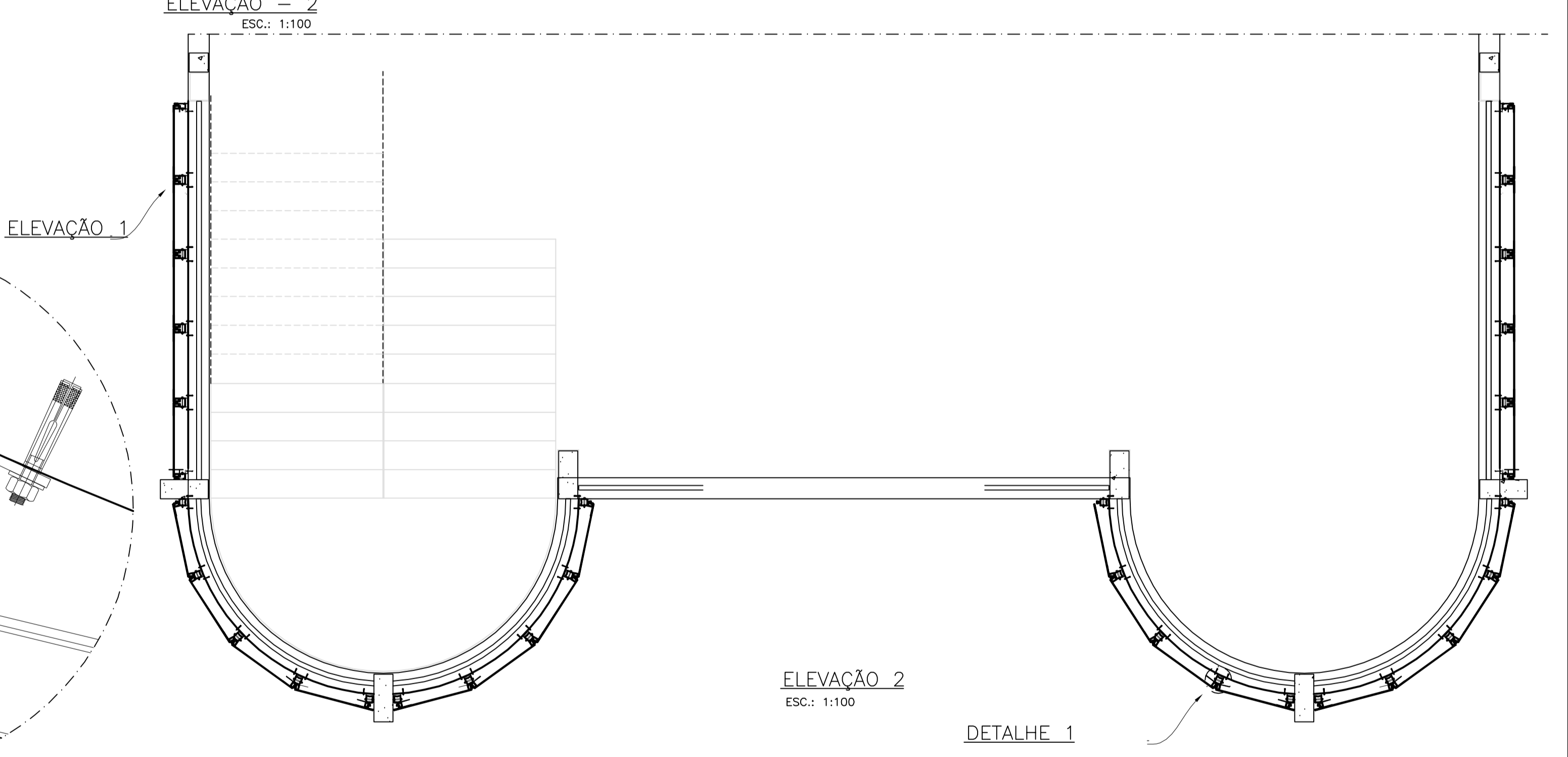
CORTE 6

CORTE 7

CORTE 8



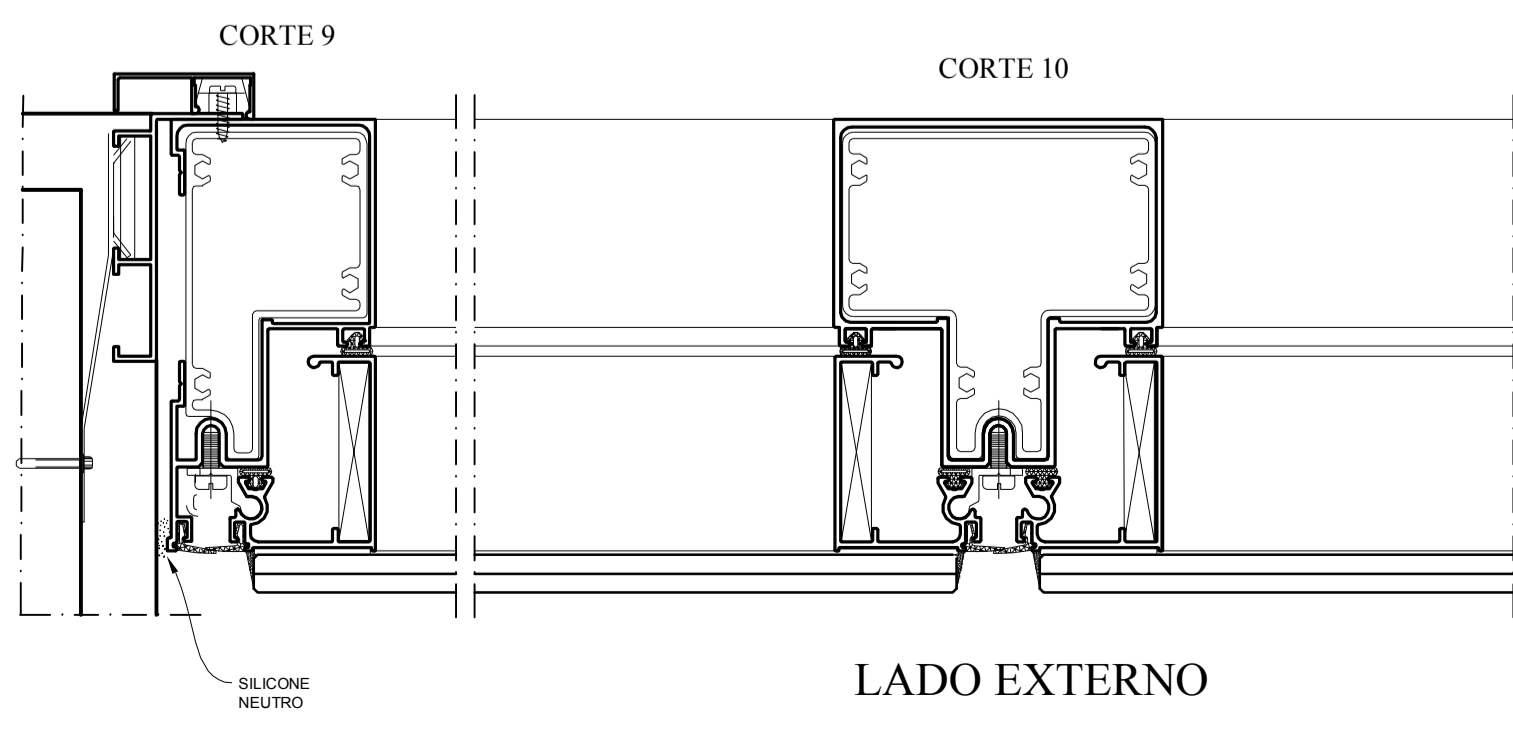
DETALHE 1



ELEVAÇÃO 1

ELEVAÇÃO 2
ESC.: 1:100

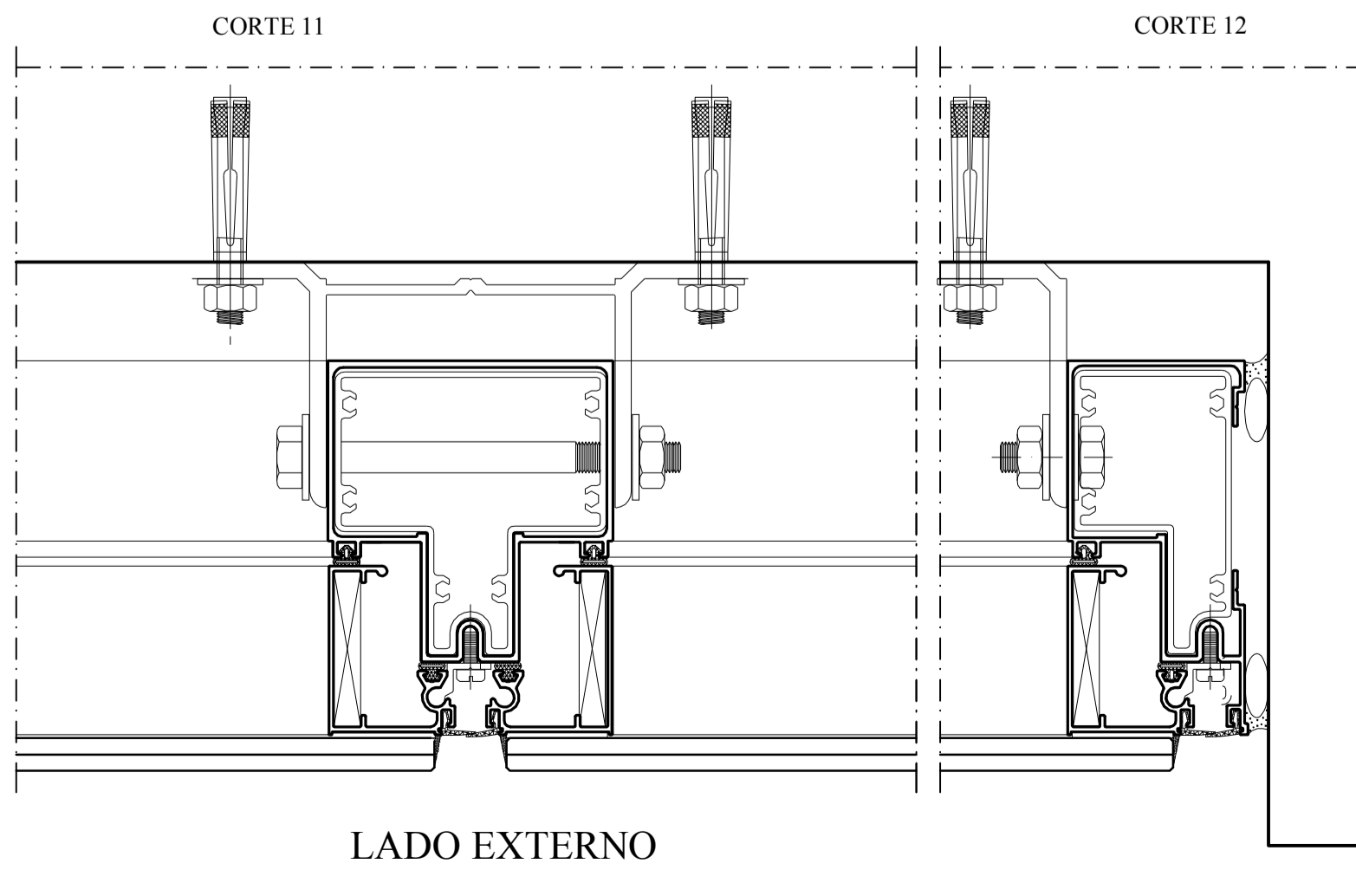
DETALHE 1



CORTE 9

CORTE 10

LADO EXTERNO



CORTE 11

CORTE 12

LADO EXTERNO

- 01 - Alumínio com pintura branca ral9003 com pessa de 60 micra.
- 02 - Todas as medidas deveram ser confirmadas na obra ou documentada antes da produção.
- 03 - Todos os parafusos deveram ser de aço inox austenítico AISI 302.
- 04 - Chumbadores serão em aço zincado.
- 05 - Toda gaxeta deverá ser de EPDM.
- 06 - Acessórios na cor branca UDINESE.

0	Projeto De Montagem	APROV.	Data
Revisão	Descrição		
STRULEV ESQUADRIAS EM ALUMÍNIO.			
Cliente: CONSTRUTORA ANDRADE GUTIERREZ Obra: CONSTRUTORA ANDRADE GUTIERREZ Descrição: FACHADA EM PELE DE VIDRO RECEPÇÃO Projeto: Marcio Escala: 1:2 Data: 15/08/2011 Pedido: - Folha: 07			

